

ДОБРОВОЛЬНАЯ СЕРТИФИКАЦИЯ ПРОДУКЦИИ

СЕРТИФИКАТ СООТВЕТСТВИЯ



№ РОСС.RU.04ССН0.00584

Срок действия с 04.02.2022 по 03.02.2025

№ 00600

ОРГАН ПО СЕРТИФИКАЦИИ

Общества с ограниченной ответственностью "Международный стандарт", 127030, РОССИЯ, город Москва, улица Новослободская, дом 20, этаж 2, помещение 1, комната 15, офис 88к, Телефон: +79055740063, Адрес электронной почты: gost-st@mail.ru
Регистрационный номер аттестата аккредитации: РОСС RU.32509.04ССН0.ОС01

ПРОДУКЦИЯ

ХОМУТЫ РЕМОНТНЫЕ (СВЕРТНЫЕ МУФТЫ), АТКА; ХОМУТОВЫЕ ВРЕЗНЫЕ ОТВОДЫ (СЕДЕЛКИ), АТКА.
Серийный выпуск

КОД ОК

25.94.12

СООТВЕТСТВУЕТ ТРЕБОВАНИЯМ НОРМАТИВНЫХ ДОКУМЕНТОВ

ГОСТ 12.2.063-2015
ТУ 25.94.12-002-52607177-2019 Хомуты ремонтные (свертные муфты)

КОД ТН ВЭД

7318

ИЗГОТОВИТЕЛЬ

ОБЩЕСТВО С ОГРАНИЧЕННОЙ ОТВЕТСТВЕННОСТЬЮ "АКВАТЕХКОМПЛЕКТ"
Место нахождения: Россия, Москва, 109428, проспект Рязанский, дом 8А, строение 1, Э 4 пом VI К 2 оф 423, ИНН 7721399850, ОГРН 5157746160743. Адрес места осуществления деятельности по изготовлению продукции: Россия, Московская область, пгт Малаховка, Шоссейная улица, дом 40

СЕРТИФИКАТ ВЫДАН

ОБЩЕСТВО С ОГРАНИЧЕННОЙ ОТВЕТСТВЕННОСТЬЮ "АКВАТЕХКОМПЛЕКТ"
Место нахождения: Россия, Москва, 109428, проспект Рязанский, дом 8А, строение 1, Э 4 пом VI К 2 оф 423, ИНН 7721399850, ОГРН 5157746160743. Телефон: +74957304755. Адрес электронной почты: info@aquatechkom.ru.
осуществления деятельности: Россия, Московская область, 140093, город Дзержинский, Дзержинская улица, дом 42, с4

НА ОСНОВАНИИ

Протокола испытаний № 06538-МС-2022 от 04.02.2022 года, выданного Испытательной лабораторией «Международный стандарт» Общества с ограниченной ответственностью «Международный стандарт» (регистрационный номер аттестата аккредитации РОСС RU.32509.04ССН0.ИЛ01)

ДОПОЛНИТЕЛЬНАЯ ИНФОРМАЦИЯ

Место нанесения знака соответствия: на изделия, в упаковке и технической документации. Схема сертификации: 3с.



Руководитель органа

Эксперт

Е.Н. Ситников
подпись
А.Л. Чернышевский
подпись

Е.Н. Ситников

инициалы, фамилия
А.Л. Чернышевский

инициалы, фамилия

Сертификат не применяется при обязательной сертификации

ОБЩЕСТВО С ОГРАНИЧЕННОЙ
ОТВЕТСТВЕННОСТЬЮ
«АТК»

АКВАТЕХКОМПЛЕКТ

ХОМУТЫ РЕМОНТНЫЕ
С НЕРЖАВЕЮЩИМ ЗАМКОВИ
И РУЧКОЙ
(ОДНОЗАМКОВЫЕ И ДВУХЗАМКОВЫЕ)

ПАСПОРТ

АКВАТЕХКОМПЛЕКТ

СОДЕРЖАНИЕ

1. Общие указания	3
2. Назначение	3
3. Материал основных деталей	4
4. Срок службы	4
5. Размещение, монтаж и подготовка к использованию	4
6. Меры безопасности	6
7. Гарантии изготовителя	6
8. Хранение и транспортирование	7
9. Техническое обслуживание	7
10. Свидетельство о приемке	7

Приложение А – Габаритные и присоединительные размеры, конструкция хомутов ремонтных с нержавеющей замком (однозамковые)	5
--	---

Приложение Б – Габаритные размеры, хомутов ремонтных с нержавеющей замком (двухзамковые)	6
--	---

Наименование предприятия-изготовителя:
ООО «АТК»

8. ХРАНЕНИЕ И ТРАНСПОРТИРОВАНИЕ

8.1. Условия транспортирования и хранения хомутов – 5 (ОЖ4) по ГОСТ 15150.

8.2. Хомуты транспортируются любым видом транспорта в соответствии с правилами перевозки грузов, действующих на данном виде транспорта.

8.3. Транспортирование деталей хомутов производится в собранном виде или разобранном виде.

По согласованию с потребителем хомуты транспортируются россыпью.

Бросать хомуты не допускается.

8.4. При транспортировании хомутов к месту монтажа должна исключаться возможность загрязнения и попадания посторонних предметов во внутреннюю полость хомута.

8.5. Хранение хомутов на складах и строительных площадках должно производиться в штабелях, уложенных на ровных площадках.

8.6. Воздух помещения, в котором хранят хомуты, не должен содержать коррозионно-активных веществ.

9. ТЕХНИЧЕСКОЕ ОБСЛУЖИВАНИЕ

9.1. После эксплуатации, при подготовке к повторному использованию, при необходимости заменить резиновые уплотнения, болты, гайки и шайбы.

10. СВИДЕТЕЛЬСТВО О ПРИЕМКЕ

10.1. Хомуты _____ признаны годными для эксплуатации.

Штамп ОТК _____

подпись

дата

Приложение Б

**ГАБАРИТНЫЕ РАЗМЕРЫ ХОМУТОВ РЕМОНТНЫХ С
НЕРЖАВЕЮЩИМ ЗАМКОВ И РУЧКОЙ
(ДВУХЗАМКОВЫЕ)**

Условный диаметр хомута	Диаметры используемых хомутов	Наружный диаметр трубы, мм.		L, мм	Вес, кг
		MIN	MAX		
Ø 350	Ø 150 + Ø 200	376	399	200/300	5,35/7,70
Ø 400	Ø 125 + Ø 250	403	428	200/300	5,50/8,40
Ø 400	Ø 200 + Ø 200	420	440	200/300	5,65/8,65
Ø 450	Ø 200 + Ø 250	487	512	200/300	6,20/9,75
Ø 500	Ø 250 + Ø 250	540	566	200/300	6,60/10,00
Ø 550	Ø 300 + Ø 250	585	613	200/300	9,30/10,50
Ø 600	Ø 300 + Ø 300	630	660	200/300	12,00/13,00

6. МЕРЫ БЕЗОПАСНОСТИ

6.1. Персонал, обслуживающий хомуты, должен пройти инструктаж по технике безопасности, быть ознакомлен с руководством по эксплуатации и обслуживанию на объекте, иметь индивидуальные средства защиты.

6.2. При монтаже, эксплуатации и демонтаже необходимо соблюдать правила техники безопасности, установленные на объекте.

7. ГАРАНТИИ ИЗГОТОВИТЕЛЯ

7.1. Изготовитель гарантирует соответствие изделия требованиям действующей технической документации по ТУ4830-002-90584200-2012 и признано годным к эксплуатации.

7.2. Гарантийный срок хранения – один год с даты приемки.

7.3. Условия хранения – по группе 2 ГОСТ 15150-69.

1. ОБЩИЕ УКАЗАНИЯ

1.1. Для правильного заполнения и ведения паспорта при эксплуатации и ремонте хомутов ремонтных обслуживающий персонал должен выполнять следующие требования:

- ознакомиться **внимательно** с данным паспортом;
- паспорт должен находиться у ответственного лица;
- в паспорте не допускаются подчистки, записи карандашом или смывающимися чернилами;
- паспорт выдается на партию хомутов в количестве 1 шт.

2. НАЗНАЧЕНИЕ

2.1. Хомуты ремонтные с нержавеющей замком и ручкой предназначены для ликвидации течей в водопроводных трубах, а также могут применяться для соединения гладких концов стальных, чугунных и полиэтиленовых труб одинакового диаметра.

2.2. Основное преимущество ремонтного хомута с нержавеющей замком - легкий и быстрый монтаж хомута на трубопроводе в самых труднодоступных местах.

2.3. Рабочая среда: вода при давлении до 16 кгс/см² и температуре от – 20°С до 120°С постоянно и до 140°С кратковременно.

3. МАТЕРИАЛ ОСНОВНЫХ ДЕТАЛЕЙ

Наименование детали	Марка материала
Корпус (бандаж)	Сталь 12X18Н10Т
Замок и Ручка	Сталь 12X18Н10Т
Гайка	Сталь 12X18Н10Т
Шпилька	Сталь 12X18Н10Т с тефлон. покрытием
Шайба	Сталь 12X18Н10Т
Уплотнение	Резина EPDM вафельного типа

4. СРОК СЛУЖБЫ

4.1. Полный срок службы хомута ремонтного – не более 5 лет.

5. РАЗМЕЩЕНИЕ, МОНТАЖ И ПОДГОТОВКА К ИСПОЛЬЗОВАНИЮ

5.1. Перед началом монтажа убедитесь в том, что хомут подобран правильно по размеру.

5.2. Аккуратно очистите трубу мыльным раствором в месте прилегания хомута. В металлических и асбестоцементных трубопроводах можно использовать мыльный раствор в качестве средства для более плотного прилегания хомута. Не используйте жирные смазки.

5.4. В случае монтажа хомута на пластиковом трубопроводе не используйте мыльный раствор.

5.5. Открутите гайки до конца, но не снимайте с винтов. Раскройте хомут и оберните его вокруг трубы.

5.6. Накиньте фиксатор на выступы без применения усилия.

5.7. После затяжки упоров хомута, затяните гайки вручную, а затем динамометрическим ключом.

5.8. Рекомендуемый крутящий момент:
M12:65 Нм. M14: 85 Нм. M16:110 Нм.

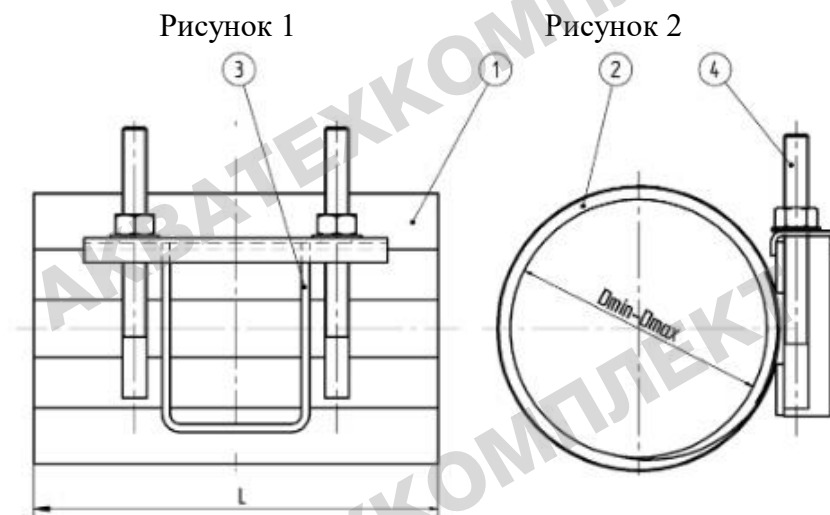
5.9. При монтаже хомута на пластиковом трубопроводе сократите крутящий момент на 50%, с тем, чтобы избежать «выдавливания» уплотнения.

5.10. После этого, проведите тест установленного хомута на протечку под давлением.

5.11. Затем уплотните место соединений и засыпьте ремонтируемый участок.

* При правильном монтаже хомута протечки отсутствуют.

Приложение А ГАБАРИТНЫЕ РАЗМЕРЫ, КОНСТРУКЦИЯ ХОМУТОВ РЕМОНТНЫХ С НЕРЖАВЕЮЩИМ ЗАМКОВ И РУЧКОЙ (ОДНОЗАМКОВЫЕ)



1 – Корпус (бандаж), 2 – Уплотнение, 3 – Замок и Ручка, 4 – Шпилька.

Условный диаметр хомута	Наружный диаметр трубы, мм.		L, мм	Вес, кг
	MIN	MAX		
Ø 50	57	65	200/300	1,58/2,50
Ø 65	75	85	200/300	1,70/2,70
Ø 80	88	98	200/300	1,90/2,95
Ø 100	108	118	200/300	2,00/3,15
Ø 125	133	145	200/300	2,20/3,40
Ø 150	159	170	200/300	2,45/3,45
Ø 200	217	229	200/300	2,90/4,25
Ø 250	270	283	200/300	3,30/5,50
Ø 300	315	330	200/300	6,00/6,70